

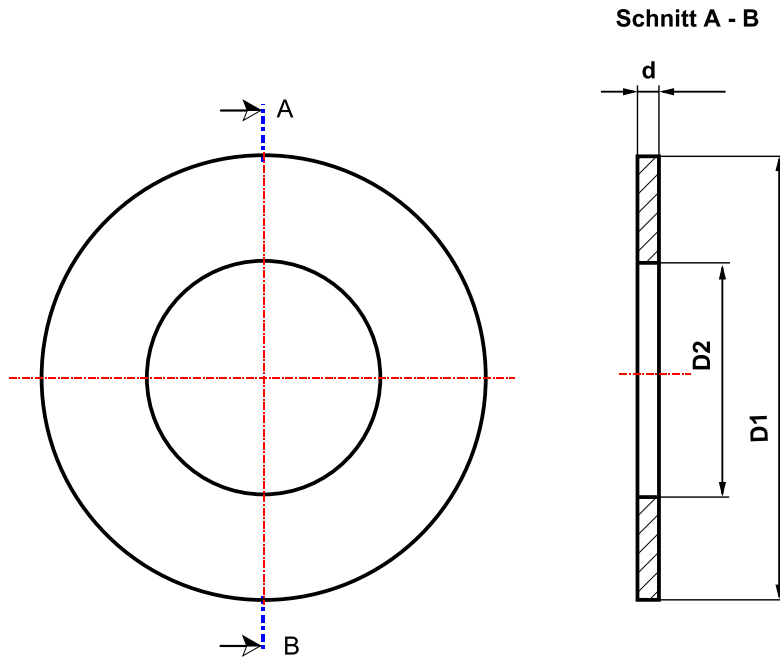
Abmessung:

1. Anzahl :Stück Qualität:.....

2. Außen \varnothing D1:mm

3. Innen \varnothing D2:mm

4. Dicke: d :mm



Härte Shore D \pm

**BREMSKERL - REIBBELAGWERKE
EMMERLING GMBH & CO. KG**



Änderung	Datum	Name	Maßstab ÷	Datei Ring
			Maßaufnahme Ring	
			Bk Zeichn. Nr.	
			Kd Zeichn. Nr.	
Erstellt			Kd Zg. Name	